

試 験 地	受 験 番 号	氏 名

〔 受験地変更者は上欄のほか、本日の受験地と仮受験番号を記入してください。 〕
 本日の受験地..... 仮受験番号 仮-.....

令和元年度

1 級電気工事施工管理技術検定試験

学科試験問題(午前の部)

〔注 意 事 項〕

1. ページ数は、表紙を入れて **23 ページ**です。
2. 試験時間は、**10 時 15 分**から **12 時 45 分**までです。
3. 解答は、下記によってください。
 - 1) [No. 1]～[No. 15]までの **15 問題**のうちから、**10 問題**を選択し、解答してください。
 - 2) [No. 16]～[No. 48]までの **33 問題**のうちから、**15 問題**を選択し、解答してください。
 - 3) [No. 49]～[No. 56]までの **8 問題**のうちから、**5 問題**を選択し、解答してください。
 - 4) [No. 57]、[No. 58]の **2 問題**は、**全問**解答してください。
4. 選択問題の解答数が**指定数を超えた**場合は、**減点**となります。
5. 解答は、別の**解答用紙**に、**HBの芯**を用いた**シャープペンシル**または**鉛筆**で記入してください。
それ以外の**ボールペン・サインペン・色鉛筆**などを使用した場合は、**採点されません**。
6. 問題は、**四肢択一式**です。正解と思う肢の番号を次のマーク例にしたがってぬりつぶしてください。

マーク例	●ぬりつぶし
------	--------

7. マークを訂正する場合は、**消しゴム**できれいに消してください。
消しかたが十分でない**と指定数を超えた解答**となり、**減点**となります。
8. 解答用紙は、雑書きしたり、よごしたり、折り曲げたりしないでください。
9. この問題用紙の余白を、計算などに使用することは自由です。
10. この問題用紙は、午前の部の試験終了時刻まで在席した方のうち、希望する方は持ち帰ることができます。途中退席する方や希望しない方の問題用紙は、回収します。

※ 問題番号 [No. 1]～[No. 15]までの 15 問題のうちから、10 問題を選択し、解答してください。

[No. 1] $10\ \Omega$ の抵抗に $100\ \text{V}$ の電圧を一定時間加えたとき、この抵抗に $3 \times 10^5\ \text{J}$ の熱量が発生した。

加えた時間として、正しいものはどれか。

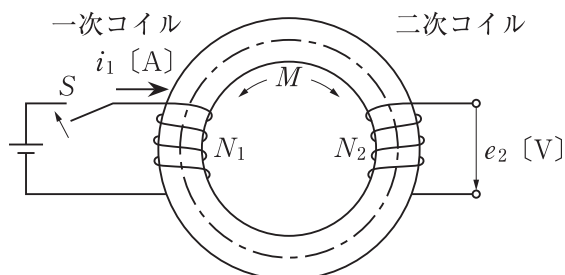
1. 5分
2. 12分
3. 21分
4. 50分

[No. 2] 図に示すスイッチ S を入れたとき、環状鉄心の一次コイルの電流 i_1 [A] が $0.1\ \text{ms}$ の

間に $0.5\ \text{A}$ 変化し、二次コイルに誘導起電力 e_2 [V] が $3\ \text{V}$ 発生した。このときの相互インダクタンス M の値 [mH] として、正しいものはどれか。

ただし、漏れ磁束はないものとする。

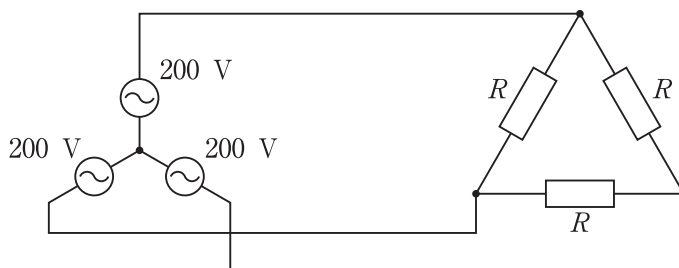
1. $0.15\ \text{mH}$
2. $0.3\ \text{mH}$
3. $0.6\ \text{mH}$
4. $1.2\ \text{mH}$



[No. 3] 図に示す三相对称交流回路において、三相平衡負荷の消費電力が $2\ \text{kW}$ である場合の抵抗

R の値 [Ω] として、正しいものはどれか。

1. $20\ \Omega$
2. $60\ \Omega$
3. $180\ \Omega$
4. $540\ \Omega$

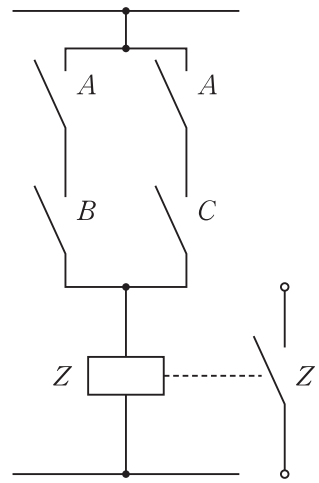


[No. 4] 電流計形計器に関する記述として、**不適当なもの**はどれか。

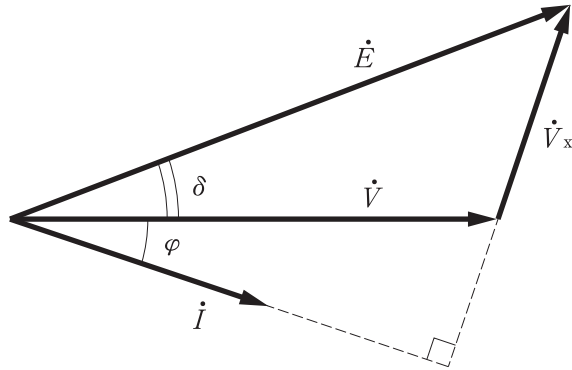
1. 交流専用の計器である。
2. 電力計として使用できる。
3. 固定コイルの磁界の中に、可動コイルを配置している。
4. 固定コイルの作る磁界が弱いので、外部磁界の影響を受けやすい。

[No. 5] 図に示す回路を論理式に置き換えたものとして、**正しいもの**はどれか。

1. $A + B + C = Z$
2. $A \cdot B \cdot C = Z$
3. $(A + B) \cdot C = Z$
4. $A \cdot (B + C) = Z$

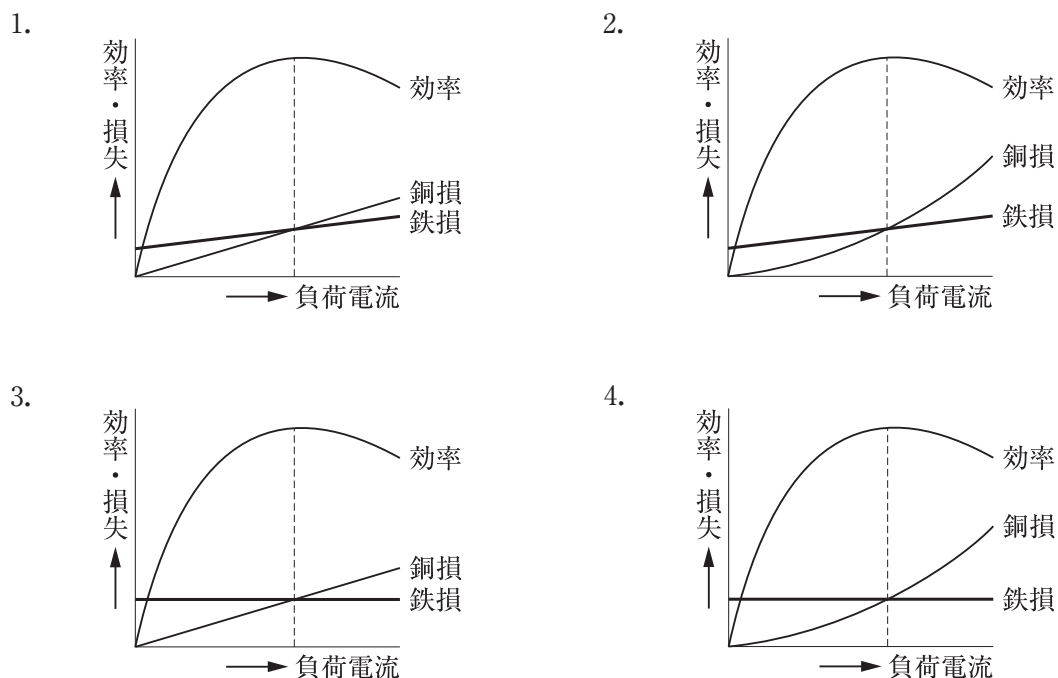


〔No. 6〕 図は、同期発電機において電機子巻線抵抗を無視したときの、負荷電流 \dot{I} 、誘導起電力 \dot{E} 、出力電圧 \dot{V} の関係を示したベクトル図である。この図に関する記述として、最も不適当なものはどれか。



1. $\angle \delta$ は、負荷角(内部相差角)を表している。
2. ベクトル \dot{V}_x は、同期リアクタンス降下を表している。
3. 負荷電流 \dot{I} の位相が遅れるほど、出力電圧 \dot{V} の大きさは、誘導起電力 \dot{E} より大きくなる。
4. 発電機が負荷に電力を送っている場合、誘導起電力 \dot{E} の位相は、出力電圧 \dot{V} より進んでいる。

〔No. 7〕 変圧器の負荷電流に対する効率と損失を表すグラフとして、**適当なもの**はどれか。



〔No. 8〕 高圧進相コンデンサに関する記述として、「日本工業規格(JIS)」上、**誤っているもの**はどれか。

1. 保安装置内蔵コンデンサは、蒸着電極コンデンサの内部に異常が生じた際、異常素子又は素体に電圧が加わらないように切り離しできる装置を組み込んだコンデンサである。
2. 蒸着電極コンデンサは、蒸着金属を電極としており、自己回復することができないコンデンサである。
3. 乾式コンデンサは、コンデンサ内部に、80℃において流動性のない固体含浸剤又は気体を充てんしたコンデンサである。
4. 集合形コンデンサは、適切な個数の単器形コンデンサを1個の共通容器又は枠に収めて1個の単器形コンデンサと同等に取り扱えるように構成したコンデンサである。

〔No. 9〕 水力発電における水車の調速機に関する記述として、**不適當なもの**はどれか。

1. 発電機の負荷変動に応じて、ガイドベーンを開閉して水の流入量を調整する。
2. 発電機と系統との並列運転が解けた場合には、発電機の電圧低下を防止する。
3. 調速機は、並列運転している発電機の負荷分担を自由に変える役割を有する。
4. 発電機が系統と並列運転するまでは、自動同期装置などの信号により調速制御を行う。

〔No. 10〕 変電所の変圧器の中性点接地方式において、非接地方式と比較した直接接地方式の特徴に関する記述として、**不適當なもの**はどれか。

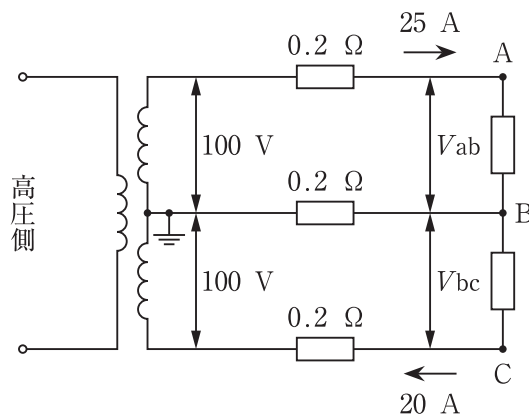
1. 1線地絡時の保護継電器の動作が確実である。
2. 1線地絡時の誘導障害が大きい。
3. 1線地絡時の健全相の電圧上昇が大きい。
4. 変圧器の巻線の絶縁を軽減することができる。

〔No. 11〕 電力系統の安定度向上対策に関する記述として、**不適當なもの**はどれか。

1. 系統のリアクタンスを小さくする。
2. 直列リアクトルを設置する。
3. 発電機に速応励磁方式を採用する。
4. 高速度保護リレー方式を採用する。

〔No. 12〕 図に示す単相3線式の配電線がある。AB間の電圧 V_{ab} の値〔V〕とBC間の電圧 V_{bc} の値〔V〕の組合せとして、正しいものはどれか。

ただし、配電線は抵抗分のみとし、各負荷の力率は100%とする。



- | | V_{ab} | V_{bc} |
|----|----------|----------|
| 1. | 94 V | 97 V |
| 2. | 95 V | 96 V |
| 3. | 96 V | 95 V |
| 4. | 96 V | 97 V |

〔No. 13〕 屋内照明に関する記述として、不適当なものはどれか。

1. 相関色温度 3 300 K 未満の光源の光色は、暖色系に分類される。
2. 精密な作業における演色性については、平均演色評価数 R_a の最小値として 80 が推奨されている。
3. 照度均斉度とは、作業領域における最大照度に対する平均照度の比である。
4. グレアは、人に不快感を及ぼす不快グレアと視対象物を見えにくくする減能グレアに分類される。

〔No. 14〕 鉛蓄電池に関する記述として、**不適當なもの**はどれか。

1. 極板の種類には、主としてペースト式とクラッド式がある。
2. 蓄電池の内部抵抗は、残存容量の減少に伴い減少する。
3. 蓄電池から取り出せる容量は、放電電流が大きくなるほど減少する。
4. 定格容量は、規定の条件下で放電終止電圧まで放電したとき、取り出せる電気量である。

〔No. 15〕 三相誘導電動機に関する記述として、**不適當なもの**はどれか。

1. 電動機の出力は、角速度とトルクを乗じることで求められる。
2. 同期速度は、電源周波数と極数を乗じることで求められる。
3. 滑りは、同期速度と回転子速度の差を同期速度で除すことで求められる。
4. 電動機の実測効率は、電動機出力を電動機入力で除すことで求められる。

※ 問題番号〔No. 16〕～〔No. 48〕までの33問題のうちから、15問題を選択し、解答してください。

〔No. 16〕 蒸気タービンによる汽力発電と比較したコンバインドサイクル発電に関する記述として、

不適当なものはどれか。

ただし、発電設備は同容量とする。

1. 始動用電力が少ない。
2. 熱効率が低い。
3. 起動・停止時間が長い。
4. 大気温度の変化が、出力に与える影響が大きい。

〔No. 17〕 固体高分子形燃料電池に関する記述として、**不適当なものはどれか。**

1. 電解質にイオン交換膜を用いている。
2. 排熱を給湯に利用できる。
3. リン酸形燃料電池に比べて作動温度が高い。
4. 溶融炭酸塩形燃料電池に比べて起動が速い。

〔No. 18〕 変電所に設置される変圧器に関する記述として、**最も不適当なものはどれか。**

1. ガス絶縁変圧器は、不燃性が要求される地下変電所での使用に適している。
2. ガス絶縁変圧器では、SF₆ガスで巻線及び鉄心を冷却している。
3. 油入変圧器の油劣化防止装置として、窒素封入密封式がある。
4. 油入風冷式変圧器では、絶縁油をポンプで循環させている。

〔No. 19〕 送電線事故時の再閉路方式に関する記述として、**最も不適当なものはどれか。**

1. 遮断器はいったん開放されたのち、設定時間が経過してから自動的に投入される。
2. 高速度再閉路方式では、1秒程度で再閉路を行う。
3. 三相再閉路方式では、故障相のみを遮断・再閉路する。
4. 遮断器開放から再閉路までの無電圧時間により、高速度・中速度・低速度に区分される。

〔No. 20〕 電力系統の運用と制御に関する記述として、**最も不適当なもの**はどれか。

1. 軽負荷時には系統電圧が上昇傾向となり、これを抑制するために電力用コンデンサを並列に系統へ投入する。
2. 供給予備力の保有量が大きいと供給支障リスクは下がるが、設備投資は大きくなる。
3. 電力潮流は、電源構成や送変電設備などにより制約を受け、需要及び供給力に応じて変化する。
4. 電力系統は、一体的システムであり、一箇所の事故が連鎖的に拡大・波及して全システムの崩壊につながるおそれがある。

〔No. 21〕 架空電線路の架空地線に関する記述として、**不適当なもの**はどれか。

1. 電線は、アルミ覆鋼より線や亜鉛めっき鋼より線が一般的に用いられている。
2. 直撃雷に対しては、遮へい角が大きいほど遮へい効果が高い。
3. 誘導雷により電力線に発生した雷電圧を低減する効果がある。
4. 送電線の地絡故障による通信線への電磁誘導障害を軽減する効果がある。

〔No. 22〕 架空送電線におけるスリットジャンプによる事故の防止対策として、**不適当なもの**はどれか。

1. 電線の張力を大きくする。
2. 電線の径間にねじれ防止ダンパを取り付ける。
3. 単位重量の小さい電線を使用する。
4. 電線相互のオフセットを大きくする。

〔No. 23〕 送電線の表皮効果に関する記述として、**不適当なもの**はどれか。

1. 周波数が高いほど、表皮効果は大きくなる。
2. 導電率が小さいほど、表皮効果は大きくなる。
3. 合計断面積が等しい場合、単導体よりも多導体の方が表皮効果の影響が小さくなる。
4. 表皮効果が大きいほど、電線中心部の電流密度は小さくなる。

〔No. 24〕 架空送電線により通信線に発生する誘導障害の軽減対策として、**最も不適当なもの**はどれか。

1. 通信線路に遮へい線を設ける。
2. 中性点の接地抵抗を小さくする。
3. 通信線路と送電線路の間隔を大きくする。
4. 送電線をねん架する。

〔No. 25〕 架空送電線路の雷害対策に関する記述として、**不適当なもの**はどれか。

1. フラッシュオーバによるがいし破損を防止するため、アークホーンを取り付ける。
2. 逆フラッシュオーバを防止するため、相間スペーサを設ける。
3. 2回線送電線での両回線同時事故を避ける対策として、不平衡絶縁方式がある。
4. 懸垂クランプ支持箇所の変電線の溶断を防止するため、アーマロッドを取り付ける。

〔No. 26〕 分散型電源の系統連系設備に関する用語の定義として、「電気設備の技術基準とその解釈」上、**誤っているもの**はどれか。

1. 分散型電源とは、一般電気事業者及び卸電気事業者以外の者が設置する発電設備等であって、常用電源の停電時にのみ使用する非常用予備電源が含まれる。
2. 自立運転とは、分散型電源が、連系している電力系統から解列された状態において、当該分散型電源設置者の構内負荷にのみ電力を供給している状態である。
3. 逆潮流とは、分散型電源設置者の構内から、一般送配電事業者が運用する電力系統側へ向かう有効電力の流れである。
4. 転送遮断装置とは、遮断器の遮断信号を通信回線で伝送し、別の構内に設置された遮断器を動作させる装置である。

〔No. 27〕 架空送配電線路の塩害対策に関する記述として、**最も不適当なもの**はどれか。

1. 耐トラッキング性能の高い材料を使用したポリマがいしを用いる。
2. 懸垂がいしの連結個数を増加させ、対地間絶縁強度を上げる。
3. 電線相互の間隔を保つため、長幹がいしをV吊りとして用いる。
4. 沿面距離を長くとり耐電圧性能を向上させた深溝がいしを用いる。

〔No. 28〕 間口 15 m，奥行 12 m，天井高さ 2.5 m の事務室の天井に LED 照明器具を設置する。
机上面照度を 750 lx とするために，光束法により算出される照明器具の台数として，**正しいものはどれか。**

ただし，LED 照明器具 1 台の光束は 7 500 lm，照明率は 0.9，保守率は 0.8 とする。

1. 10 台
2. 18 台
3. 20 台
4. 25 台

〔No. 29〕 コンセント専用の回路に関する記述として，「電気設備の技術基準とその解釈」上，**誤っているものはどれか。**

ただし，配線は，ビニル絶縁電線 (IV) とし長さは 10 m，コンセントの施設数は 1 個とし，許容電流の低減は考慮しないものとする。

1. 定格電流 15 A の配線用遮断器に，定格電流 15 A のコンセントを接続し，その配線太さを直径 1.6 mm とする。
2. 定格電流 20 A の配線用遮断器に，定格電流 20 A のコンセントを接続し，その配線太さを直径 2.0 mm とする。
3. 定格電流 30 A の配線用遮断器に，定格電流 30 A のコンセントを接続し，その配線太さを直径 2.6 mm とする。
4. 定格電流 50 A の配線用遮断器に，定格電流 50 A のコンセントを接続し，その配線太さを断面積 8 mm² とする。

[No. 30] 機械器具に接続する電路において、地絡遮断装置を省略できないものとして、「電気設備の技術基準とその解釈」上、**適当なもの**はどれか。

ただし、機械器具には、簡易接触防護措置は施されていないものとし、その停止が公共の安全確保に支障を生じないものとする。

1. 水気のある場所以外に施設する単相 100 V のコンセントに電気を供給する電路
2. 乾燥した場所に施設する三相 200 V の電動機に電気を供給する電路
3. 電気用品安全法の適用を受ける単相 100 V の二重絶縁構造の工具に電気を供給する電路
4. 接地抵抗値が 10 Ω の C 種接地工事が施された三相 400 V の電動機に電気を供給する電路

[No. 31] 低圧幹線の短絡電流に関する記述として、**不適當なもの**はどれか。

1. 電源側の変圧器のインピーダンスが小さいほど、短絡電流は小さくなる。
2. 電源側の変圧器から短絡点までのケーブルが長いほど、短絡電流は小さくなる。
3. 電源側の変圧器から短絡点までのケーブルの断面積が大きいほど、短絡電流は大きくなる。
4. 同一幹線に接続されている誘導電動機が発電機として作用し、短絡電流は瞬間的に大きくなる。

[No. 32] 変圧器を構成する絶縁材料の耐熱特性による分類の組合せとして、「日本工業規格(JIS)」上、**不適當なもの**はどれか。

	耐熱クラス	許容最高温度
1.	A	90 °C
2.	B	130 °C
3.	F	155 °C
4.	H	180 °C

[No. 33] キュービクル式高圧受電設備に関する記述として、「日本工業規格(JIS)」上、**不適当なもの**はどれか。

1. 自動力率調整を行う一つの開閉装置に接続する高圧進相コンデンサの設備容量は、200 kvar 以下とする。
2. CB形は、負荷設備に高圧電動機を使用することができる。
3. 変圧器容量が500 kV・A 以下の場合、開閉装置として高圧カットアウトを使用することができる。
4. PF・S形の主遮断装置は、高圧交流負荷開閉器と限流ヒューズとを組み合わせたもの、又は一体としたものとする。

[No. 34] 特別高圧連系時の系統連系用保護装置の略記号とリレー保護内容の組合せとして、「系統連系規程」上、**不適当なもの**はどれか。

	略記号	リレー保護内容
1.	DSR	短絡方向
2.	RPR	逆電力
3.	UFR	周波数低下
4.	OVGR	地絡過電流

[No. 35] ガスタービン発電装置と比較したディーゼル発電装置に関する記述として、**不適当なもの**はどれか。

ただし、同一の定格出力のものとする。

1. 原動機本体には冷却水が必要である。
2. 燃焼用空気量が少ない。
3. 軽負荷時において燃料の完全燃焼が得られにくい。
4. 構成部品点数が少なく、重量も軽い。

[No. 36] 無停電電源装置(UPS)に関する記述として、「日本工業規格(JIS)」上、**不適當なもの**はどれか。

1. インバータは、直流電力を交流電力に変換する半導体電力変換装置である。
2. 常時商用給電方式は、常用電源の電圧又は周波数が許容範囲から外れた場合、蓄電池運転状態となりインバータで負荷電力の連続性を維持するものである。
3. 保守バイパスは、システムのUPSユニット又はUPSユニットのグループを追加することによって、負荷電力の連続性を向上させた電力経路である。
4. 並列冗長UPSは、複数のUPSユニットで並列運転を行い、1台以上のUPSユニットが故障したとき、残りのUPSユニットで全負荷を負うことができるシステムである。

[No. 37] 建築物等の雷保護システムに関する記述として、「日本工業規格(JIS)」上、**不適當なもの**はどれか。

1. 外部雷保護システムは、受雷部システム、引下げ導線システム及び接地システムから成り立っている。
2. 内部雷保護システムは、被保護物内において、雷の電磁的影響を低減させるため外部雷保護システムに追加するすべての措置で、等電位ボンディング及び安全離隔距離の確保を含む。
3. 保護レベルⅠは、保護レベルⅣと比べて、雷の影響から被保護物を保護する確率が低い。
4. 等電位ボンディングは、雷保護システム、金属構造体、金属製工作物、系統外導電性部分並びに被保護物内の電力及び通信用設備をボンディング用導体又はサージ保護装置で接続することで等電位化を行うものである。

[No. 38] 鉄骨造の建築物等における接地工事に関する記述として、「電気設備の技術基準とその解釈」上、**不適当なもの**はどれか。

1. 一部が地中に埋設された建物の鉄骨を、A種、B種、C種及びD種接地工事の共用の接地極として使用する場合には、等電位ボンディングを施す必要がある。
2. 大地との間の抵抗値が10Ωである建物の鉄骨その他の金属体は、機械器具等に施すA種接地工事の接地極として使用できる。
3. 低圧電路に地絡を生じた場合に0.5秒以内に遮断する漏電遮断器を設けるときは、C種接地工事の接地抵抗値を500Ω以下にできる。
4. 変圧器のB種接地工事は、高圧と低圧との混触による危険を防止するために低圧側電路の中性点又は1端子に施すものである。

[No. 39] フィードバック制御とシーケンス制御に関する記述として、**最も不適当なもの**はどれか。

1. 定値制御とは、目標値を一定に保つよう、外乱に対し常に制御対象を一定にする制御である。
2. 追従制御とは、対象物の移動に従い目標値が常に変化している制御である。
3. プロセス制御とは、化学工場などに用いられ、主に化学反応プロセスにおける物理量を制御量としている。
4. シーケンス制御とは、あらかじめ定められた変化をする目標値に追従させる制御である。

[No. 40] 誘導灯に関する記述として、「消防法」上、**誤っているもの**はどれか。

ただし、通路誘導灯及び避難口誘導灯は、容易に見とおすことができ、かつ、識別することができるものとする。

1. C級の通路誘導灯は、当該誘導灯までの歩行距離が20m以下になるように設ける。
2. B級の避難口誘導灯(避難の方向を示すシンボルのないもの)は、当該誘導灯までの歩行距離が30m以下になるよう設ける。
3. 客席誘導灯は、客席内の通路の床面における水平面の照度が0.2lx以上になるように設ける。
4. 階段又は傾斜路に設ける通路誘導灯は、踏面又は表面及び踊場の中心線の照度が1lx以上となるように設ける。

[No. 41] 防火対象物に設置する非常コンセント設備に関する記述として、「消防法」上、定められていないものはどれか。

1. 地階を除く階数が11以上の建築物に設置が必要である。
2. 延べ面積500 m²以上の地下街に設置が必要である。
3. 単相交流100 Vで15 A以上の電気を供給できるものとする。
4. 電気を供給する電源からの回路に設ける非常コンセントの数は、10以下とする。

[No. 42] 図に示すテレビ共同受信設備において、増幅器出口からテレビ端子Aの出力端子までの総合損失として、正しいものはどれか。

ただし、条件は、次のとおりとする。

増幅器出口からテレビ端子Aまでの同軸ケーブルの長さ：20 m

同軸ケーブルの損失：0.3 dB/m

2分岐器の挿入損失：6.0 dB

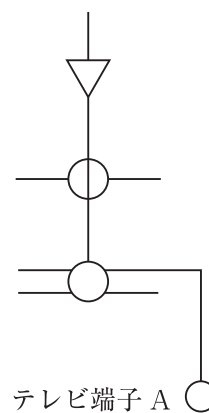
2分岐器の結合損失：15.0 dB

4分配器の分配損失：11.0 dB

4分配器の端子間結合損失：15.0 dB

テレビ端子の挿入損失：2.0 dB

1. 25.0 dB
2. 29.0 dB
3. 34.0 dB
4. 38.0 dB



〔No. 43〕 光ファイバケーブルに関する記述として、**不適當なもの**はどれか。

1. クラッドは、コアより屈折率が高い。
2. シングルモードでは、光が全反射しながらコアの中を伝搬する。
3. シングルモードは、マルチモードと比べてコア径が小さい。
4. シングルモードは、マルチモードと比べて長距離伝送に適している。

〔No. 44〕 カテナリ式電車線のトロリ線に関する記述として、「日本工業規格(JIS)」上、**不適當なもの**はどれか。

1. サグとは、トロリ線の支持点の高さと径間中央点の高さとの差のことをいう。
2. 勾配とは、隣接する二つの支持点において、レール面から測ったトロリ線の高さの差と径間長との比率をいう。
3. 偏位とは、トロリ線の軌道中心面からの偏りの寸法のことをいう。
4. 架高とは、トロリ線のレール面に対する垂直な高さのことをいう。

〔No. 45〕 直流電気鉄道において電力回生車を導入する場合、き電システム上での回生失効の低減策として、**不適當なもの**はどれか。

1. サイリスタインバータの設置
2. 上下一括き電方式の導入
3. 12パルス整流器の設置
4. 電力貯蔵装置の設置

〔No. 46〕 電気鉄道における信号保安に関する次の記述に該当する用語として、「日本工業規格（JIS）」上、**適当なもの**はどれか。

「列車の速度制御、停止などの運転操作を自動的に制御する装置」

1. 自動列車制御装置
2. 自動列車運転装置
3. 自動列車停止装置
4. 自動進路制御装置

〔No. 47〕 道路の照明方式に関する記述として、**最も不適當なもの**はどれか。

1. ポール照明方式は、道路の線形の変化に応じた灯具の配置が可能なので、誘導性が得やすい。
2. 構造物取付照明方式は、構造物に灯具を取り付けるので、照明器具の選定や取付位置が制限される。
3. 高欄照明方式は、灯具の取付高さが低いので、グレアの抑制に効果がある。
4. ハイマスト照明方式は、光源が高所にあるので、路面上の輝度均斉度が得やすい。

〔No. 48〕 道路交通信号の系統制御におけるオフセットに関する記述として、**不適當なもの**はどれか。

1. 優先オフセット方式は、上下交通量に差がある場合などに、一方向に対して高い系統効果を与えるようにオフセットを設定する方式である。
2. 交互オフセットは、隣り合う交差点の信号がほぼ半周期ずれて青にするもので、優先オフセット方式に用いられる。
3. 平等オフセット方式は、上下両方向の交通に対して、ほぼ同等の系統効果を与えるようにオフセットを設定する方式である。
4. 同時式オフセットは、隣り合う交差点の信号をほぼ同時に青にするもので、平等オフセット方式に用いられる。

※ 問題番号 [No. 49]～[No. 56]までの8問題のうちから、5問題を選択し、解答してください。

[No. 49] 空気調和設備の制御方式に関する記述として、最も不適当なものはどれか。

1. 給気温度制御とは、還気ダクトや室内に設置したサーモスタットの指令により冷温水コイルに流れる冷温水量を制御する方式である。
2. 外気冷房制御とは、室内と外気の相対湿度の差を基準に外気ダンパの開度を制御する方式である。
3. ウォーミングアップ制御とは、外気ダンパを全閉、還気ダンパを全開にして外気負荷削減を行うために制御する方式である。
4. CO₂濃度制御とは、還気ダクトや室内に設置したCO₂濃度センサにより外気ダンパの開度を制御し、外気導入量を制御する方式である。

[No. 50] 都市ガス(LNG)又は液化石油ガス(LPG)を使用する建築物等のガス設備に関する記述として、不適当なものはどれか。

1. LPGは、LNGより発熱量が大きい。
2. ガス管には、LNG及びLPGとも配管用炭素鋼鋼管が用いられる。
3. ガス燃焼器からガス漏れ検知器までの最大水平距離は、LNGのほうが小さい。
4. LPGは、LNGより比重が大きい。

[No. 51] 200 m³の砂質土の地山を掘削し締め固める場合に、その土のほぐした土量又は締め固めた土量として、正しいものはどれか。

ただし、ほぐし率L = 1.25、締め固め率C = 0.9とする。

1. ほぐした土量 222.2 m³
2. ほぐした土量 250.0 m³
3. 締め固めた土量 160.0 m³
4. 締め固めた土量 200.0 m³

[No. 52] 水準測量に関する記述として、**不適当なもの**はどれか。

1. 器械高とは、測定器の三脚の高さをいう。
2. 水準測量の基準となる点を、水準点(ベンチマーク)という。
3. 視準軸誤差とは、視準線(視準軸)が気泡管軸と平行でないことによって生じる誤差をいう。
4. 後視とは、レベルを据えて、標高のわかっている点を視準すること、又はその読みをいう。

[No. 53] 次の記述に該当する土留め壁の名称として、**最も適当なもの**はどれか。

「遮水性がよく、原地盤の土砂を材料として用い、H型鋼などを芯材に利用した土留め壁」

1. ソイルセメント壁
2. 鋼矢板土留め壁
3. 鋼管矢板土留め壁
4. 親杭横矢板土留め壁

[No. 54] 鉄道線路の軌道に関する記述として、**最も不適当なもの**はどれか。

1. 道床厚さとは、レール直下のまくらぎ下面から表層路盤の上面までの距離をいう。
2. スラックとは、曲線部において車輪を円滑に通過させるための軌間の拡幅をいう。
3. レール締結装置は、レールをまくらぎに定着させて軌間を保持するためのものである。
4. スラブ軌道は、現場打ちコンクリートによりスラブを構築したものである。

〔No. 55〕 鉄筋コンクリート構造の建築物に関する記述として、**最も不適當なもの**はどれか。

1. 柱のせん断補強筋をあばら筋，梁のせん断補強筋を帯筋という。
2. 柱や梁の主筋は，部材に作用する曲げモーメントによる引張力を主に負担する。
3. 耐力壁は，上下階とも同じ位置に配置する。
4. スパイラル筋は，コンクリートのはらみをおさえ，粘り強さを増す効果がある。

〔No. 56〕 鉄骨構造の特徴に関する記述として、**最も不適當なもの**はどれか。

1. 鋼材は，熱に弱く，火災により柱・梁がある温度以上になると構造材料としての強度を失う。
2. 鋼材は，低温になると粘りを失いもろくなり，破壊しやすくなる性質を有する。
3. 鉄筋コンクリート構造と比べて，工場加工の比率が高いので，現場作業が少ない。
4. 鋼材は強度が大きいため，鉄筋コンクリート構造と比べて，部材断面を小さくできるが，構造体は重くなる。

※ 問題番号〔No. 57〕,〔No. 58〕の問題は,全問解答してください。

〔No. 57〕 配電盤・制御盤・制御装置の文字記号と用語の組合せとして,「日本電機工業会規格(JEM)」上,誤っているものはどれか。

	文字記号	用語
1.	DGR	地絡方向継電器
2.	ZCT	零相計器用変圧器
3.	UVR	不足電圧継電器
4.	GCB	ガス遮断器

〔No. 58〕 請負契約に関する記述として,「公共工事標準請負契約約款」上,誤っているものはどれか。

1. 受注者は,監督員がその職務の執行につき著しく不相当と認められるときは,発注者に対して,その理由を明示した書面により,必要な措置をとるべきことを請求することができる。
2. 受注者は,工事の施工に当たり,設計図書の表示が明確でないことを発見したときは,その旨を直ちに監督員に通知し,その確認を請求しなければならない。
3. 発注者は,工事が完成の検査に合格し,請負代金の支払いの請求があったときは,請求を受けた日から40日以内に請負代金を支払わなければならない。
4. 受注者は,発注者が設計図書を変更したため請負代金額が3分の1以上減少したときは,契約を解除することができる。

