

試 験 地	受 験 番 号	氏 名

2電実

〔 受験地変更者は上欄のほか、本日の受験地と仮受験番号を記入してください。 〕
 本日の受験地..... 仮受験番号 仮-

平成 28 年度

2級電気工事施工管理技術検定試験

実地試験問題

〔注 意 事 項〕

1. ページ数は、表紙を含めて**6 ページ**です。
2. 試験時間は、**14 時 15 分**から**16 時 15 分**までです。
3. 試験問題は、**5 問題**です。**全問解答**してください。
4. 解答は、別の**解答用紙**の定められた範囲内に、**HB**で**黒の鉛筆**または**シャープペンシル**で記入してください。
5. この問題用紙の余白を、計算などに使用することは自由です。
6. この問題用紙は、試験終了時刻まで在席した方のうち、希望者は持ち帰ることができます。
途中退席者や希望しない方の問題用紙は、回収します。

問題 1. あなたが経験した**電気工事**について、次の問に答えなさい。

1 - 1 経験した**電気工事**について、次の事項を記述しなさい。

- (1) 工 事 名
- (2) 工事場所
- (3) 電気工事の概要
- (4) 工 期
- (5) この電気工事でのあなたの立場
- (6) あなたが担当した業務の内容

1 - 2 上記の**電気工事の現場**において、**工程管理上**あなたが**留意した事項とその理由**を**2つ**あげ、あなたがとった**対策**又は**処置**を留意した事項ごとに具体的に記述しなさい。

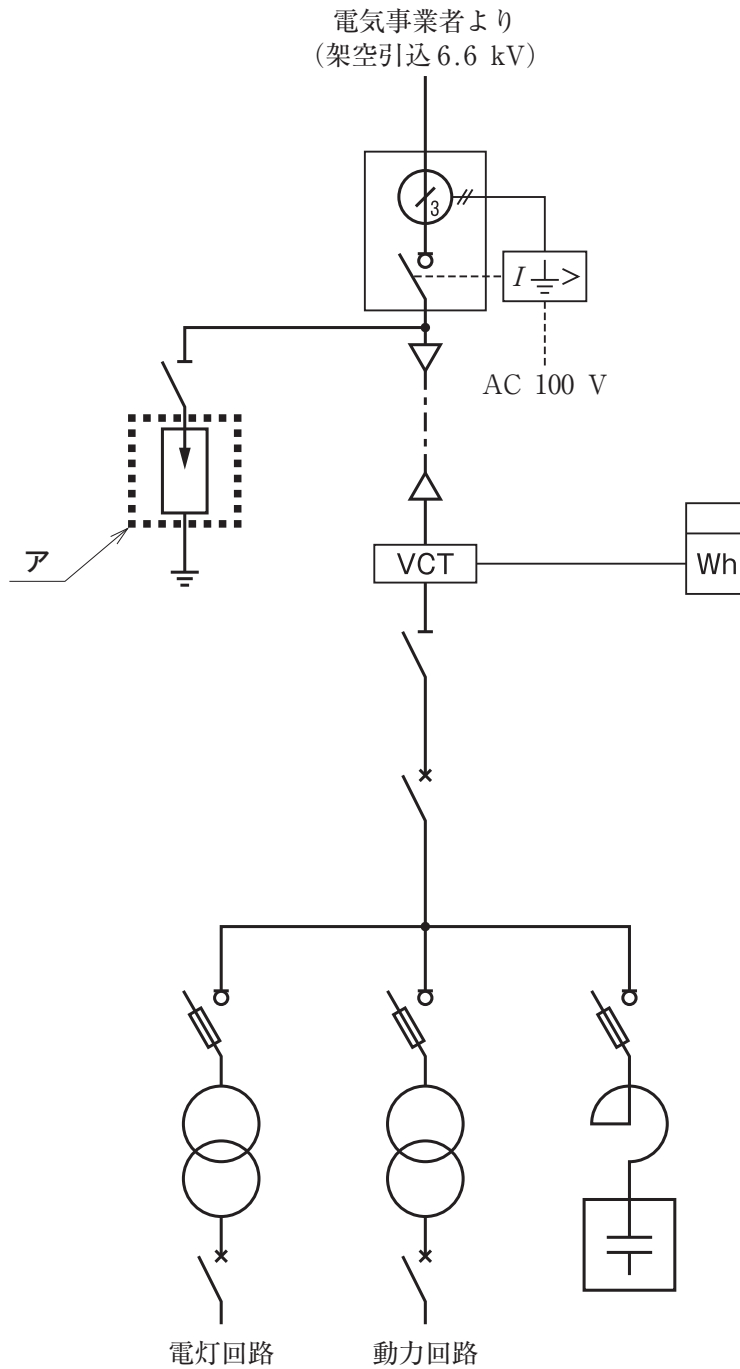
問題 2. 次の問に答えなさい。

2 - 1 安全管理に関する次の語句の中から**2つ**を選び、番号と語句を記入のうえ、それぞれの**内容**について**2つ**具体的に記述しなさい。

- | |
|--|
| <ol style="list-style-type: none">1. 安全施工サイクル2. ツールボックスミーティング(TBM)3. 新規入場者教育4. 墜落災害の防止対策5. 飛来・落下災害の防止対策6. 感電災害の防止対策 |
|--|

2-2 電気事業者から供給を受ける図に示す高圧受電設備の単線結線図において、次の問に答えなさい。

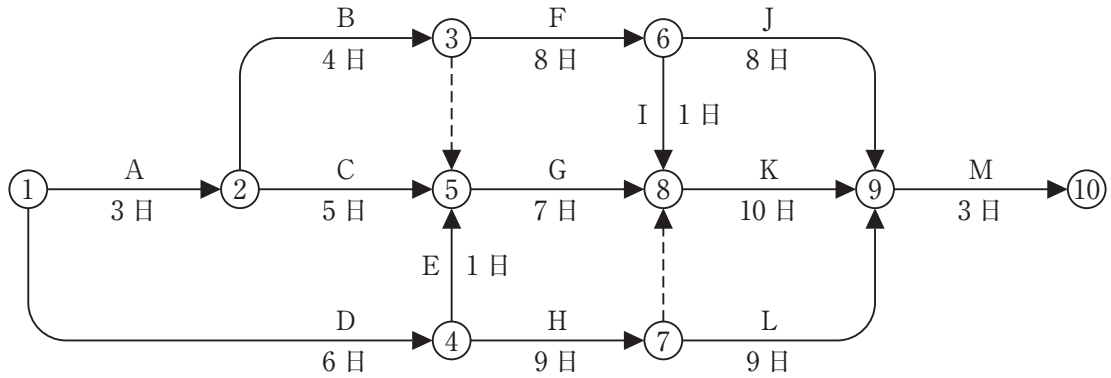
- (1) アに示す機器の**名称**又は**略称**を記入しなさい。
- (2) アに示す機器の**機能**を記述しなさい。



問題 3. 図に示すアロー形ネットワーク工程表について、次の間に答えなさい。

ただし、○内の数字はイベント番号、アルファベットは作業名、日数は所要日数を示す。

- (1) 所要工期は、何日か。
- (2) イベント⑧の最早開始時刻は、何日か。



問題 4. 電気工事に関する次の用語の中から**3つ**を選び、番号と用語を記入のうえ、**技術的な内容**を、それぞれについて**2つ**具体的に記述しなさい。

ただし、技術的な内容とは、施工上の留意点、選定上の留意点、定義、動作原理、発生原理、目的、用途、方式、方法、特徴、対策などをいう。

1. 太陽光発電システム
2. 単相変圧器2台のV結線
3. スターデルタ始動
4. ライティングダクト
5. 光ファイバケーブル
6. 電気鉄道のき電方式
7. 超音波式車両感知器
8. A種接地工事
9. 波付硬質合成樹脂管(FEP)

問題 5. 「建設業法」、「労働安全衛生法」及び「電気工事士法」に関する次の文章において、下線部の語句のうち誤っている語句の番号をそれぞれ 1 つあげ、それに対する正しい語句を答えなさい。

5 - 1 「建設業法」

元請負人は、その請け負った建設工事を施工するために必要な工程の細目、作業方法
① ②
その他元請負人において定めるべき事項を定めようとするときは、あらかじめ、設計者の
③
意見をきかなければならない。

5 - 2 「労働安全衛生法」

事業者は、単にこの法律で定める第三者災害の防止のための最低基準を守だけでなく、
① ②
快適な職場環境の実現と労働条件の改善を通じて職場における労働者の安全と健康を確保
③
するようにしなければならない。また、事業者は、国が実施する第三者災害の防止に関する
①
施策に協力するようにしなければならない。

5 - 3 「電気工事士法」

この法律は、電気工事の現場に従事する者の資格及び義務を定め、もって電気工事の
① ②
欠陥による災害の発生の防止に寄与することを目的とする。
③